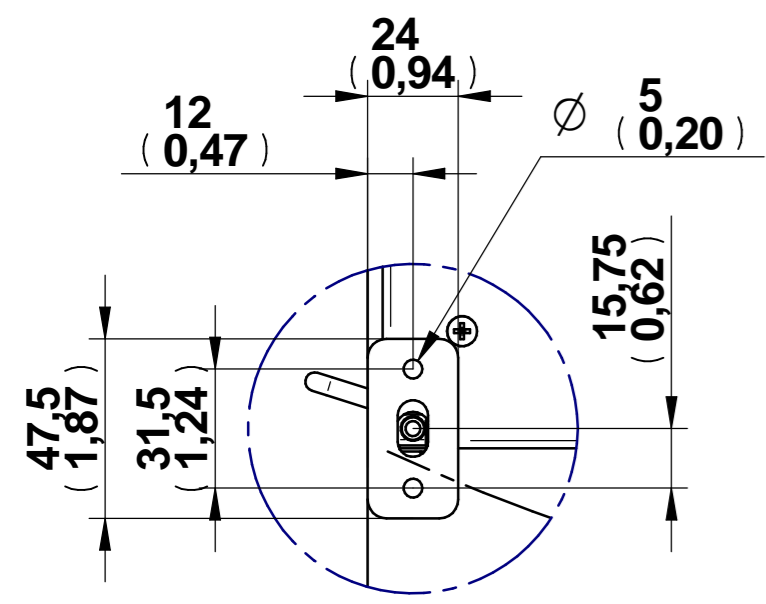
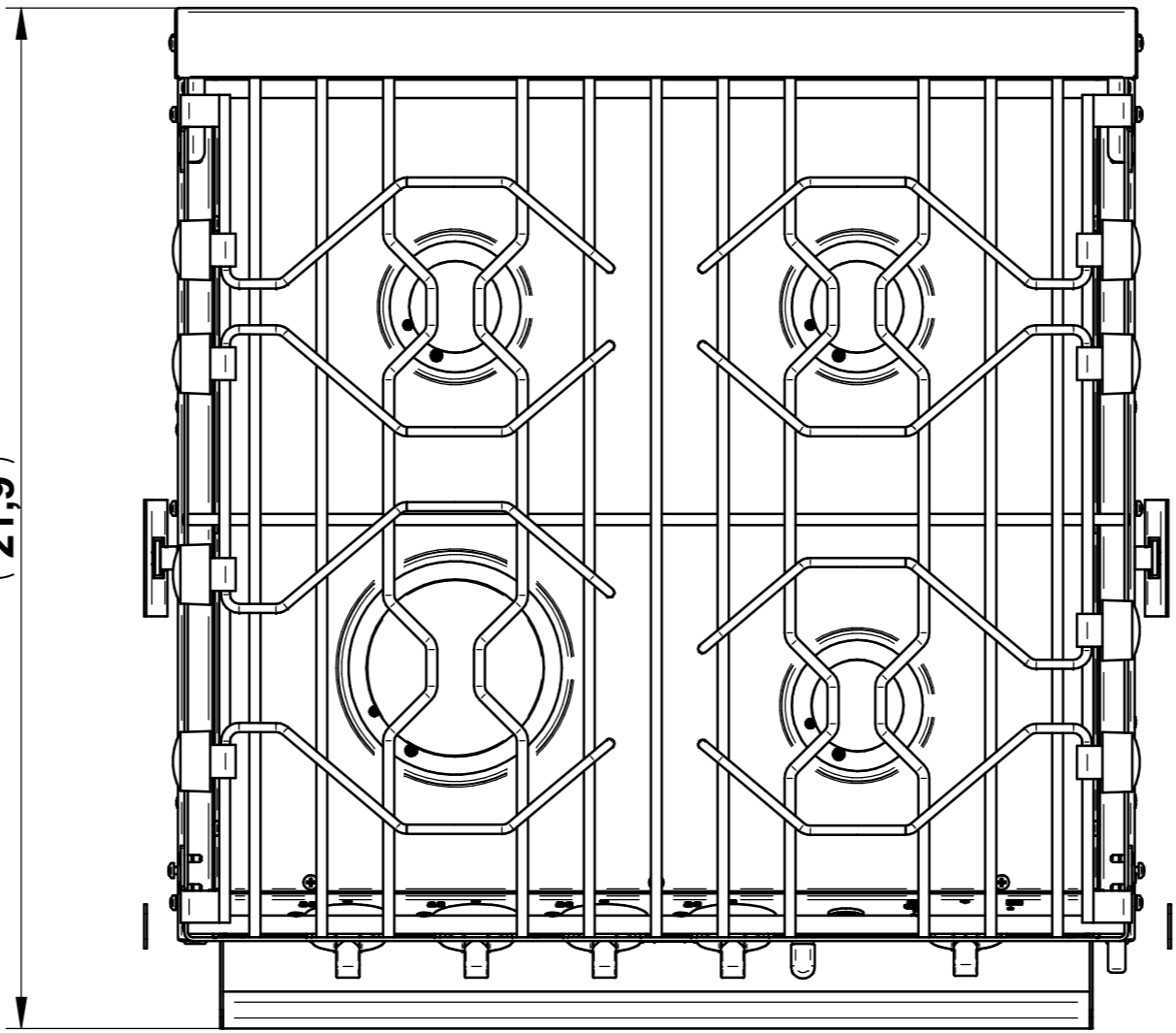
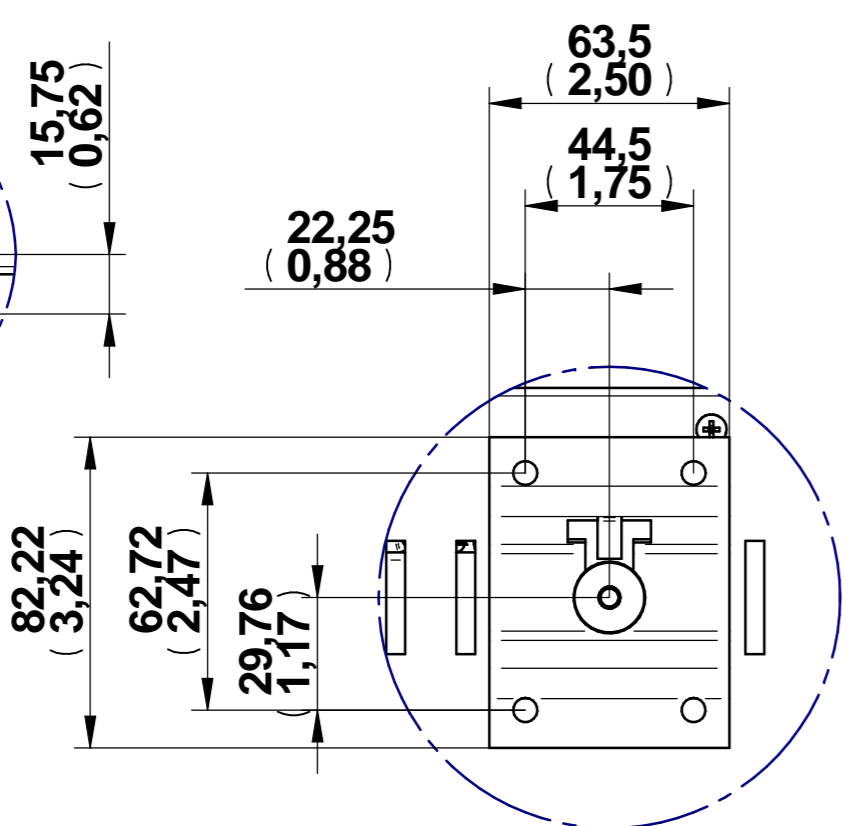


GIMBLE LOCK PLATE DETAIL
1:2




GIMBLE PLATE DETAIL
1:2



		mm	Inches
A		559	22
B	Gimble ±15°	540	21 1/4
	Bascule ±15°	540	21 1/4
	Gimble ±30°	578	22 3/4
	Bascule ±30°	578	22 3/4
C		603	23 3/4
D		56	2,20
E		65,5	2,60
F		540	21 1/4
G		181,5	7,15
H		213	8,40

Les dimensions sont en : mm
Dimensions are in : (inches)

Surface:		Trait. de Surface:		Masse: 0,000 kg	
Ce document est la propriété exclusive de la société ENO. Toute communication, divulgation ou reproduction, même partielle doit faire l'objet d'une autorisation écrite de son propriétaire.					
Dessiné par: FG		le 16/05/2011		ECHELLE :	
Vérifié par:		le		Format: A3	
R-FOUR 4 FEUX NA STD 4 BURNER NA STD STOVE				 95, rue de la terraudière B.P. 8532 79025 NIORT Cedex 09	
F63451				Pages 1 / 1	
Dernière Modif. le 07/06/2011					